

**SIEMENS**

## AGUA PARA SU LABORATORIO

Siemens cuenta hoy con una de las más amplias gamas de equipos de producción de agua para uso en laboratorio y para planta, desde intercambiadores iónicos, ósmosis inversa, electrodesionización, hasta equipos de agua ultrapura alimentados por agua de red. La seriedad, la calidad y la orientación al cliente son las tres cualidades más destacadas de esta compañía que, en colaboración con Inycom, le ofrece un esmerado servicio postventa siempre cerca de su laboratorio.

### AGUA TIPO I

Conozca las más brillantes soluciones para producir agua ultrapura en su laboratorio. Los modelos de SIEMENS incluyen tecnologías de DI, UV, UF y monitorización de TOC.

### SERIES ULTRA CLEAR

- Desionización y agua ultrapura en un simple equipo. Equipado con todo lo necesario para obtener agua de grado reactivo directamente del agua de red.



### ULTRA CLEAR™ INTEGRA

- El sistema Ultra Clear Integra es una alternativa que permite ahorrar espacio, instalando un dispensador en la pared y a su vez conectado con el equipo de agua bajo la mesa.

### AGUA TIPO I Y II

Todo en uno directamente desde el grifo. Equipos diseñados para obtener agua ultrapura tipo I directamente desde el grifo.

### ULTRA CLEAR TWF

- Los sistemas Ultra Clear TWF utilizan RO, DI, UV y filtración final en una configuración de recirculación. Las unidades incluyen depósitos de 30, 60 y 80 litros que cumplen la normativa NCCLS tipe 1, ASTM type 3.



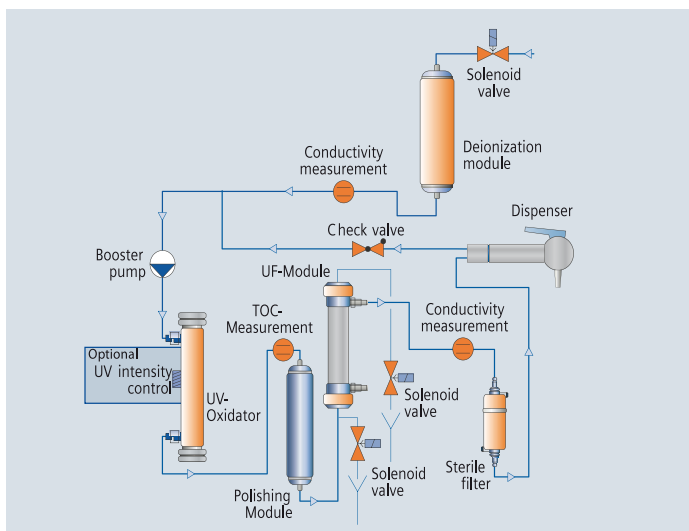
### SERIE LABOSTAR

- Equipos económicos para la producción de agua de Tipo I para su laboratorio. De diseño compacto pueden ubicarse sobre la mesa o en la pared.

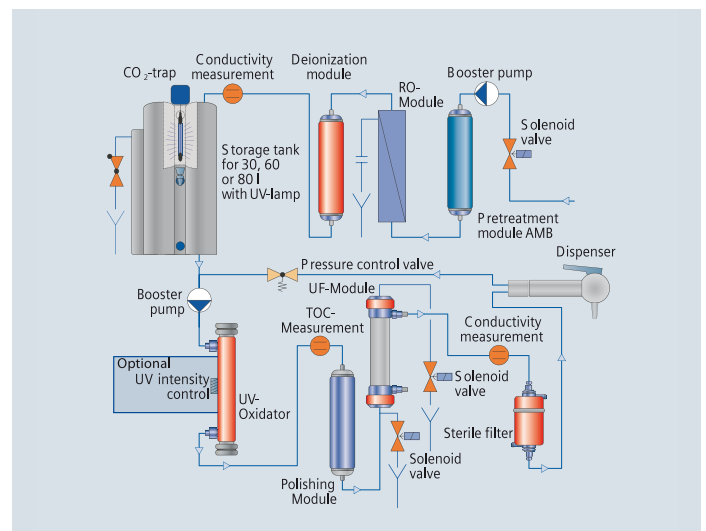


### LABOSTAR TWF UV 7

- Equipado con lámpara UV para reducción del contenido orgánico.
- Incluye filtro final de 0,2µm para la eliminación de bacterias y endotoxinas, lo que convierte el agua producida en adecuada para trabajos en biología molecular sin necesidad de usar un ultrafiltro adicional.



Esquema de funcionamiento de la serie Ultra Clear®



Esquema de funcionamiento de las series TWF

**AGUA TIPO II Y III**

Siemens ofrece una opción económica para producir agua de ósmosis inversa para muchos de los usos del laboratorio. Estas series son sistemas de alimentación ideales para las series Ultra Clear y Labostar. Rangos de producción entre 10-100 LPH en aplicaciones de laboratorio.

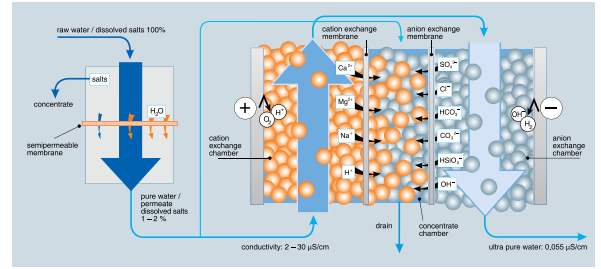
**ULTRA CLEAR COMPACT RO EDI SERIES**

- Produce agua de Tipo II en combinación con ósmosis inversa. Ofrece un bajo consumo eléctrico, elevada producción de agua de calidad constante y una operación económica.



**MÓDULO EI-Ion®**

- Módulo electrodesionizador que ofrece 10l/h de agua de Tipo II. Utiliza cámaras de resina en una configuración de lecho simple para desionizar aún más el agua. Análisis microbiológicos han probado una notable reducción en el número de bacterias con alto porcentaje de CFU en el agua de red.



Funcionamiento del módulo EI-Ion®

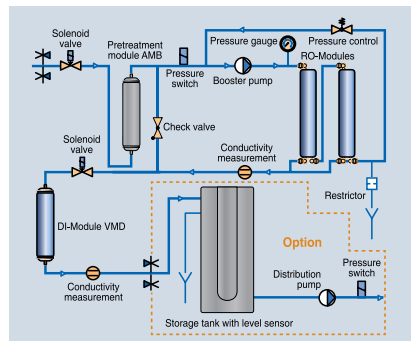
**ULTRA CLEAR COMPACT RO SERIES**

- Produce agua de calidad con un mínimo consumo eléctrico y una operativa eficiente y económica. La calidad en el diseño y los materiales le garantizan una larga vida.



**ULTRA CLEAR COMPACT RO DI SERIES**

- Satisface las necesidades de la mayoría de los laboratorios. Ideal para la alimentación de sistemas de agua ultrapura, química general, autoclaves, preparación de muestras, fotometría, espectrofotometría, etc.



Esquema de funcionamiento de equipos de agua Tipo II



**EQUIPOS INDUSTRIALES**

**LARGE RO/EDI**

- Para aplicaciones de grandes volúmenes conozca las soluciones a medida construidas con Pre & Post tratamiento, con sistemas RO y RO/EDI.



**CABINET RO/EDI**

- Mediante la combinación de un sistema de electrodesionización con el RO Cabinet puede obtener agua ultrapura mediante un diseño industrial compacto.



**BIO / PHARM SYSTEMS**

- Construido en acero inoxidable, ofrece soluciones para muchas aplicaciones de la industria farmacéutica. Combinando la tecnología EDI con RO podemos suministrar agua de calidad USP.

